

宇宙を学ぼう

Yoichi Space Dome スペース童夢

余市宇宙記念館

〒046-0003 北海道余市郡余市町黒川町6丁目4番地

(道の駅 スペース・アップルよいち 内)

TEL 0135-21-2200 FAX 0135-21-2203

webサイト <https://www.spacedome.jp>

Eメール yoichi@spacedome.jp



■入館料 大人 500円 小人 300円

◎大人:高校生以上 ◎小人:小・中学生 ※幼児は無料

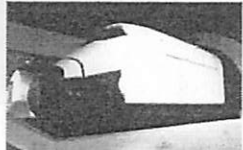
《20人以上の団体は上記料金より2割引です》

■開館期間 / 4月第3土曜日～11月30日

■開館時間 / 午前9時～午後5時 (最終入館:午後4時)

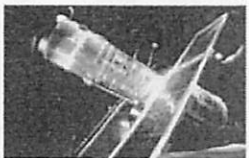
■休館日 / 月曜日 (月曜日が祝日の場合はその翌日)

**スペースシャトル
打ち上げ映像**




スペースシャトルの打ち上げ映像を迫力の音と共に上映!

ハッブル宇宙望遠鏡コーナー



宇宙空間に浮かぶ「ハッブル宇宙望遠鏡」を3/4スケールで再現。開発の様子をパネルやペーパークラフトで説明。

毛利ミュージアム



毛利さんの生い立ちや2度の宇宙飛行のミッション情報を紹介。宇宙から見た地球の美しい姿を写真や映像でご覧いただけます。

★余市町の文化財コーナー

余市町内の遺跡で出土した土器、石器、木製品などを紹介します。

館内案内

余市宇宙記念館スペース童夢は宇宙の神秘や宇宙開発の最新情報が学べる宇宙ステーションです。

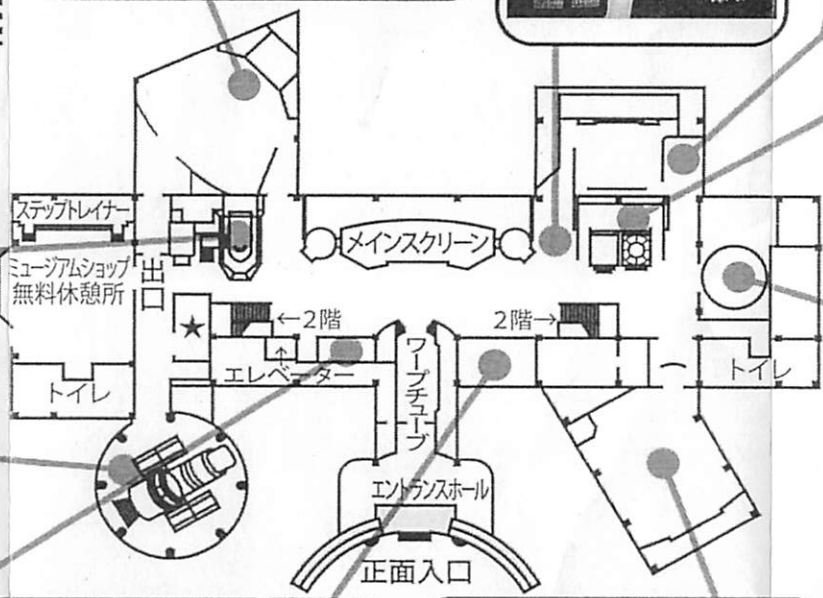
毛利宇宙飛行士の足跡

毛利さんの功績を紹介する解説パネルや宇宙を飛行した貴重な品々を中心に現在までの歩みを振り返ります。



国際宇宙ステーション

1/20サイズで再現

JAXA コーナー



毛利さんが行った、「宇宙授業」や「宇宙実験 ふわっと'92」「毛利さんのメッセージ」などを紹介。そして、日本の宇宙開発を担うJAXA (宇宙航空研究開発機構)の活動を紹介します。

3Dシアター



[2041年 宇宙エレベーター] 余市湾から宇宙エレベーターに乗って宇宙に出発する夢の世界を3D映像でご覧いただけます。

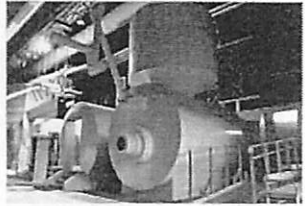
「惑星探査」と「人工衛星」コーナー

太陽系の惑星探査や日本が打ち上げた人工衛星について、写真や展示パネルなどでご紹介します!



「きぼう」～宇宙での生活～

日本が独自で開発した宇宙実験棟「きぼう」。この「きぼう」をイメージした空間の中で、宇宙でのトイレやベッド、4ヶ国の宇宙食等、宇宙での「衣・食・住」をご覧いただけます。



デジタルプラネタリウム



CGドーム映像で星空の旅に出かけよう!
幼児(小学生未満)の入場は出来ません。

- *****
 (2階)
 ・ソユーズ宇宙船座席コーナー
 ・会議室 ・学習コーナー
 ・授乳室 ・休憩コーナー

アンケートにご協力ください

お答えいただいた方の中から
抽選で5名様に
宇宙食をプレゼント!

