



Art Reform

株式会社アートリフォーム

2018.06.17

岩間様邸 改修工事 打合せ資料

送付案内

株式会社アートリフォーム横浜支店
神奈川県横浜市港北区新横浜3丁目24-8-10F
TEL.045-475-3215
FAX.045-475-3216

担当	大山 光彦
携帯電話	080-9306-6356
E-mail	mitsu.ohyama@artreform.com

謹啓、毎度格別のお引立てを賜り、有難く厚く御礼申し上げます。
下記の書類を送付させていただきますので、宜しくご査収くださいますようお願い申し上げます。

岩間様

御世話になっております。
アートリフォーム横浜支店 大山光彦と申します。

先日は貴重なお時間有難う御座いました。
たたき台で、プランを2つプランナーに作成して頂きました。
ボウルはこだわりを持って据え置き型で柄物を入れたいとの事でしたが、
柄は控えめで可愛らしい物でこの度は選定しております。
余りボウルで主張せず、照明にも目線が上がるようなプランになっております。

お電話もさせて頂きましたが、あくまでたたき台のプランになりますので、
もし気になっている商品などがあれば、そちらを持ってきて頂くでも構いませんし、
弊社で一度カタログをご覧頂き、選定させて頂ければ幸甚に存じます。
引き続き宜しくお願い致します。

株式会社ArtReform 大山

岩間 良一 様 邸

キッチン:ラクエラ ご提案書

間口/奥行き/高さ

260cm/65cm/85cm

お問い合わせ番号

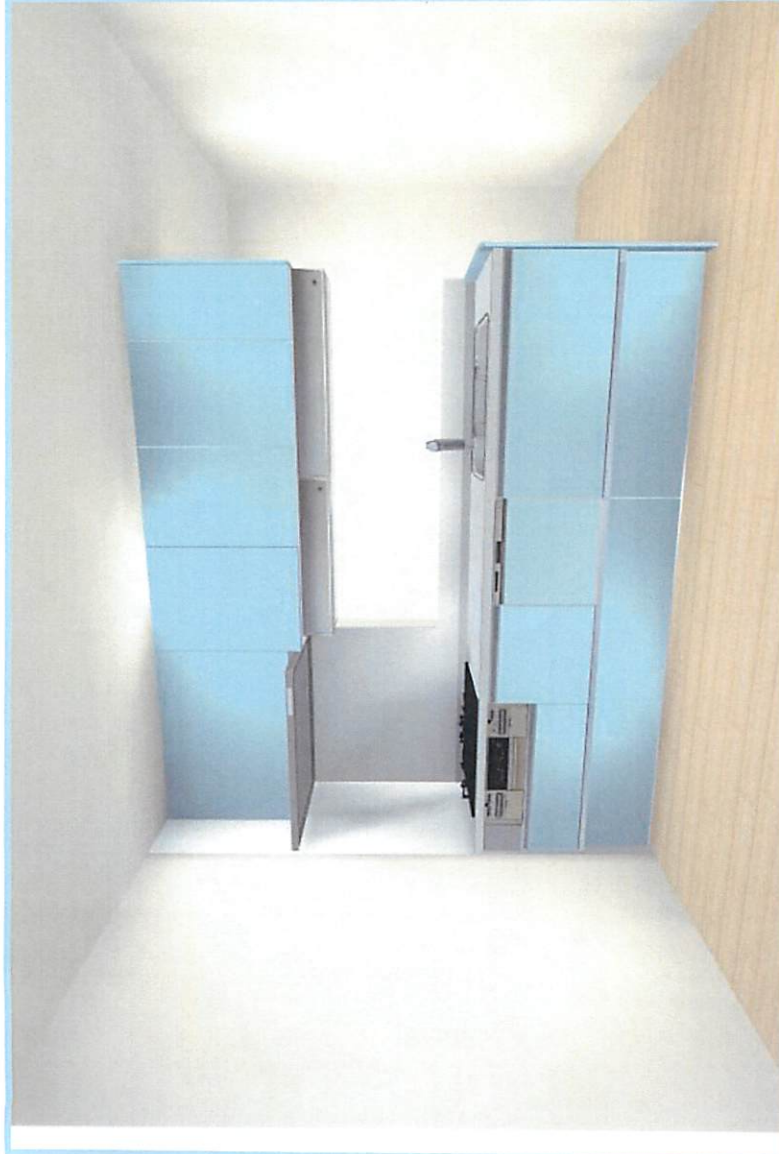
100318342

図面番号

112778659



キッチンから、美顔をつくらう



キッチンパネル (CAポート)
ホワイトクリアF(DA)

どっでもクリンボード(化粧繊維板/扉面材)
5mm シルバー一体型家具用ホワイト/フレックスマキシル
Z889ABU01R11

ガラストップコンロ(3口60cm)
75体:シルバー一体型省エネ省エネルギー
Z1G/Z6A14DSK-E

浄水器一体型省エネ省エネルギー水栓
ZSMJ142GR14H4W3-E

食器洗い乾燥機
シルバーホワイト/シルバー/ステンレスタイプ
ZWP43R14LDS-E

ステンレスワークトップ
キズが目立ちにくいコーティング加工。

ステンレスシンク(小)
シンクはステンレスシンクです。
W65×D48.5×H18.5cm(TU)

アイエアボックス(調湿タイプ)
調湿効果など芯のキリ原産国産品です。

シンク前収納
包丁差し(ロック付き)、まな板、ふきり、ラップなどが収納できます。

rakura
ラクエラ



キッチン、は家具、と考える。

お気に入りの家具を選ぶようにキッチンを選んでみる。
ラクエラが目指したのはインテリアの組み合わせを
楽しむキッチンです。

■ 扉カラー	OPERA オペラ オペラホワイト (E6D) オペラレッド (E6W)	クリスタルUVコート(鏡面) オペラシトロン (E6F) オペラチャエリー (E6X)	BATIK / パティック パティックホワイト (E7T) パティックブラウン (E7V)	鏡面(幾何学柄) グラセウッドホワイト (E7X) グラセウッドグレーージュ (E7G)	鏡面(木目柄) グラセウッドアッシュ (E7A) グラセウッドブラウン (E7W)	GLAGER WOOD グラセウッドビレー (E7N) グラセウッドダーク (E7Z)	GLAGER STONE グラセストーンホワイト (E7O) グラセストーンアーク (E7S)	ライン ロングバー-取手 ライン取手
<p>※画像はイメージです。印刷の都合上、色彩などが実際とは多少異なる場合があります。</p>								
プラン作成日			2018/06/08			担当事業所名		
横浜北営業所			担当営業所			横山 達彦		

システムキッチン商品仕様書

お問い合わせ番号：
100318342



岩間 良一 様邸

扉カラー参考価格 ご予算に合わせて、扉カラーをお選びいただけます。

商品合計	¥1,453,300-	作成日付	2018年06月08日
商品総合計 (税込)	¥1,453,300- ¥1,569,564)	プラン名	キッチン：ラクエラ
消費税	8%	見積番号	143888343
※精品予定月に準じます。 ※価格は税抜価格と、税込価格に分けて 表示しています。		図面番号	112778659
納品予定月	2018年06月	営業所	横浜北営業所
見積有効期限	30日	営業担当	横山 達彦
ご提案仕様		シヨールーム	横浜北シヨールーム
		シヨールーム担当	杉山 睦織

シリーズ	金額	シリーズ	金額
グラインド	¥1,453,300 (¥1,569,564)		
コンフオート	¥1,362,300 (¥1,471,284)		
シンシア	¥1,339,300 (¥1,446,444)		
トップ材質参考価格 ご予算に合わせて、トップ材質をお選びいただけます。			
トップ材質	金額	トップ材質	金額

rakua

ラクエラ

シンク種類 : ステンレスシンク (小) TUシンク/ステンレス
水栓金具 : 浄水器一体型省エネシンクゲル水栓

商品シリーズ	: グラインド	食器洗い乾燥機	: あり
扉シリーズ	: オペラブルーグレー	加熱調理機器	: ガラストップコンロ
扉カラー		ガス種	: 未定
キャビネットカラー	: アイボリー	レンジフード	: W=90cm/とつてもクリンフード プレミアムモデル 化粧前扉板タイプ (扉面材)
取手	: ライン取手	吊戸棚/オプション	: H=700mm/アイエリアアボックス 水切りカウンタータイプ 900mm
キッチンレイアウト	: I型	開放防止部品	: あり
シンク勝手	: 右	壁パネル	: CAボード/ホワイトクラウド
間口/奥行き/高さ	: 260cm/65cm/85cm	壁パネル部材	:
ワークトップ素材	: ステンレス/コイニングドット柄	天井高さ	: 確定 (2371mm)
フロアキャビネット	: スライド収納プラン	ガラスタイプ	:
スライドレール(シンクキャビネット)	: サイレントレール (底板ステンレス なし)		

※建築現場の状況に応じて、商品取付費および搬入費が加算される場合があります。
 ※建築工事、電気工事、設備工事は施工範囲外の別途工事となります。
 ※製品仕様及び金額を予告無く変更する場合がありますので、予めご了承下さい。
 ※ご検討用プランにつき、商品名・商品仕様等については、ご販売事業者様との間で詳細をお打ち合わせ願います。

商品明細 (内訳) 書

お問い合わせ番号: 100318342

見積番号: 14388343 (2018年06月08日)

岩間 良一 様邸

図面番号: 112778659 (2018年06月08日)

番号	部番	機種名	機能名	品名	商品寸法			数量	単価	標準金額	備考
					W	D	H				
1	D65cm I 型ワークトップ	ステンレスシンク (TUSシ)	ステンレスシンク (TUSシ)	EBZBA2608TUR-SSNA	2600	650		1	¥114,000	¥114,000	ステンス (ドット柄)
2	水栓金具	浄水器一体型省エネシ	浄水器一体型省エネシ	ZSMJT426R14AH-E				1	¥59,000	¥59,000	
3	D65cmコンロキャビネット(3口コンロ用)	スライド収納(ハンドル)	スライド収納(ハンドル)コ	EBG075HBVYL-E6GBN	750	540	830	1	¥96,000	¥96,000	
4	調理機器(ガスコンロ・3口)	水無面焼	水無面焼	ZGGZK6A14DSK-E	594	509	220	1	¥196,000	¥196,000	
5	ガス配管ガード	3口コンロ用	3口コンロ用	ZKHKN-E				1	¥5,000	¥5,000	
6	D65cm食器洗い乾燥機用キャビネット	スライド収納(ハンドル)	スライド収納(ハンドル)食	EBB090HNFGR-E6GBN	900	640	830	1	¥147,000	¥147,000	
7	食器洗い乾燥機(D65cm)	化粧パネルタイプ	化粧パネルタイプ	ZNPP45R14LDS-E	448	621	450	1	¥138,000	¥138,000	
8	D65cmシンクキャビネット	スライド収納	スライド収納	EBS095HPPGN-E6GBN	950	640	830	1	¥126,000	¥126,000	
9	D65cmサイド化粧板	ベースキャビネット用	ベースキャビネット用	EBNE067HBNN-E6G	15	670	900	1	¥23,000	¥23,000	
10	レンジフード	とってモクリフード	とってモクリフード	ZRS90ABJ14FSR	900	630	35	1	¥165,000	¥165,000	●
11	レンジフード対応部材	専用化粧扉板	専用化粧扉板	EBJRM90PBFZ-E6G	896	15	631	1	¥20,000	¥20,000	
12	レンジフード用部材	とってモクリフード	とってモクリフード	ZRY90FBZFSZ	900	30	30	1	¥8,000	¥8,000	●
13	(開放防止部品付) ミドル吊戸棚	不燃仕様	不燃仕様	EBW050MSAAR-E6GNH	500	370	700	1	¥40,100	¥40,100	
14	アイエリアボックス	調味料棚タイプ	調味料棚タイプ	ZKA075KA-K	750	300	140	1	¥58,000	¥58,000	●
15	(開放防止部品付) ミドル吊戸棚	取手レス仕様	取手レス仕様	EBW120MBAAR-E6GNH	1200	370	700	1	¥66,300	¥66,300	
16	アイエリアボックス	水切りカウンタータイプ	水切りカウンタータイプ	ZKA090JA-K	900	300	140	1	¥61,000	¥61,000	●
17	サイド化粧板	ミドル吊戸棚用	ミドル吊戸棚用	EBNE039MWBN-E6G	15	390	700	1	¥16,000	¥16,000	
18	キャビネットオプションパーツ	直排排水管対応用エルボ	直排排水管対応用エルボ	ZKFLNN-E	200	50		1	¥2,000	¥2,000	
19	ラン取手用外掛け			ZKHTEK-K	220	55	60	1	¥3,000	¥3,000	●
キッチン 小計									¥1,343,400		

番号	部番	機種名	機能名	品名	商品寸法			数量	単価	標準金額	備考
					W	D	H				
20	CAボード	W1820×2枚	W1820×2枚	KMJ-V180DA	1820	3	910	1	¥44,400	¥44,400	ホワイトラウド
21	CAボード	W2420×1枚	W2420×1枚	KMJ-N240DA	2420	3	910	1	¥27,900	¥27,900	ホワイトラウド

商品明細 (内訳) 書

お問い合わせ番号：100318342

見積番号：14388343 (2018年06月08日)

図面番号：112778659 (2018年06月08日)

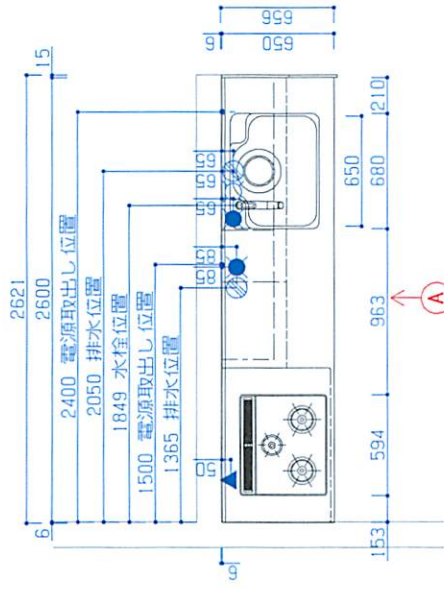
岩間 良一 様邸

--	--	--	--	--	--	--	--	--	--	--	--

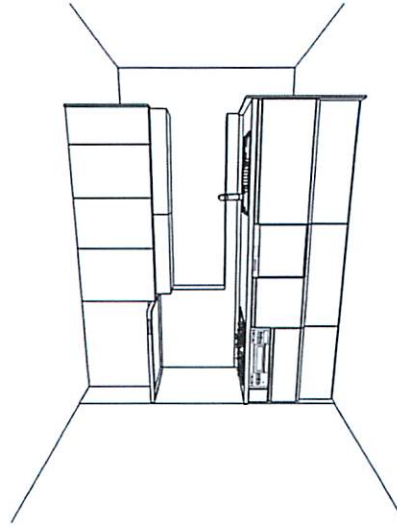
番号	部番	機種名	機能名	品名	商品寸法			数量	単価	標準金額	備考
					W	D	H				
22	20	CAボード	見切り・コーナー用モル	KMJ-SDAW				2	¥8,100	¥16,200	初付
23	21	CAボード	取付・設置キット	KMJ-BHH				2	¥10,700	¥21,400	コーキング 色：初付
壁パネル 小計										¥109,900	

※製品仕様及び金額を予告なく変更する場合がありますので、予めご了承下さい。
 ※ご検討用プランにつき、商品名・商品仕様等については、ご販売業者様との間で詳細をお打ち合わせ願います。
 ※開放防止部品の性能及び補償について
 使用環境、または状況等(建物の構造・階数、収納状態、振動の大きさ・性能)により、性能を十分に発揮できない
 場合がありますのでご注意ください。尚、収納物の破損等(損害)については補償の対象になりません。

商品総合計	¥1,453,300
(税込み)	(¥1,569,564)



平面図



■設備記号

記号	記号の意味	記号	記号の意味
○	給水位置	●	コネクタ取付位置
●	給湯位置	● ₂	コネクタ取付位置/2口
○	排水位置	● _{200V}	コネクタ取付位置/200V
▲	ガス配管位置	● _{ET}	アース付コネクタ取付位置
↓	電源取出し位置	● _{3PE}	3線形接地付コネクタ取付位置

■商品概要

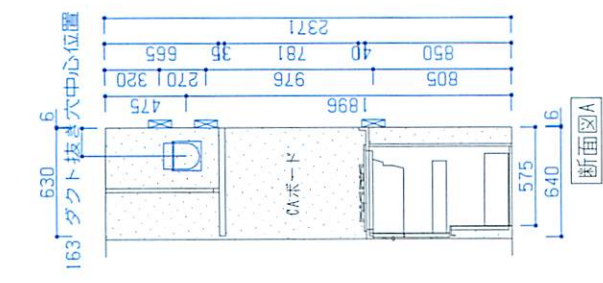
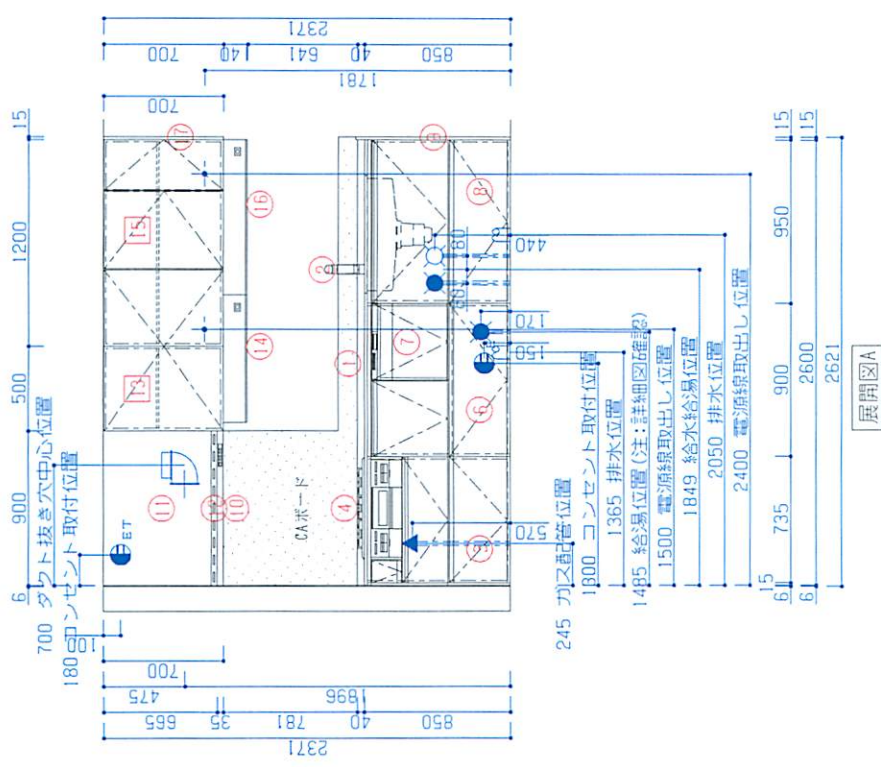
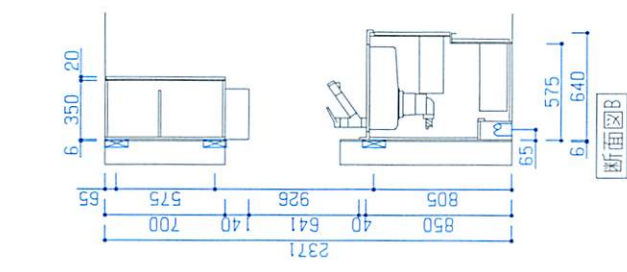
商品シリーズ	ラクエラ
扉シリーズ	グラード
扉カラー	メイン色 オペラブルーグレー サブ色
キャビネットカラー	アイボリー
取手種類	ライン取手
W・D・H	260cm/65cm/85cm
トップカラー	ステンレス/コイニングドット柄
シンク種類	ステンレスシンク(小) TUシンク/70x70
天井高さ	確定(2371mm)
壁パネル	CAボード/ホワイトクラウド
壁パネル部材	
アストラックタイプ	
開放防止部材	あり
水栓金具	浄水器一体型省エネシングル水栓
引出し仕様	サイレントレール(底板ステンレス なし)
食器洗浄乾燥器	あり
調理器	
レンジフード	ガラストップコンロ グリル:水無面焼き
吊戸	幅90cm/110cm/120cm/130cm/140cm/150cm/160cm/170cm/180cm/190cm/200cm H=700mm
カウントートップ	
ガラスタイプ	

■必ずお読み下さい

- 以下の工事・部材は別途ご用意下さい。
- ・周囲躯体、仕上げ、取り付け用下地工事
 - ・ダクト工事、壁面開口、屋外化粧カバー等
 - ・給排水配管、電気配線、および接続工事
- 設備位置を担当営業に必ず確認してください。

本体の「取付・設置」以外の関連工事（大工工事、電気工事、ガス配管工事、管工事、建具工事等）は法的有資格者による工事が必要になります。

クリナップ株式会社	営業所	横浜北営業所 横山 達彦	シリーズ	ラクエラ	物件名	岩間 良一 様邸
	SR	横浜北シヨールーム 杉山 隆織	図尺	1/30	プラン名	キッチン:ラクエラ
2018.06.08	作図	的野 由佳				
					お問い合わせ番号	100318342
					図面番号	112778659



■ 商品詳細

No	詳細	設備等
2	水栓金具	
4	ガラストップコンロ (ブライクアップ・シールド) ガス接続口15A (Rc1/2) 過熱防止センサー	
7	ブルオーブン食器洗い乾燥機 (シルバー) 885W (AC100V) コンセント (15A) アース端子) 排水管 耐熱 HT20 相当	
10	W=90cm とってカクリンフード (シルバー) コンセント (15A、アース端子) コンロ連動	

■ 設備記号

記号	記号の意味	記号	記号の意味
○	給水位置	●	コンロ 取付位置
●	給湯位置	○	コンロ 取付位置/2口
●	排水位置	●	コンロ 取付位置/200V
▲	ガス給湯位置	●	アース付コンセント取付位置
+	電源取出し位置	●	3階接地付コンセント取付位置

■ 必ずお読み下さい

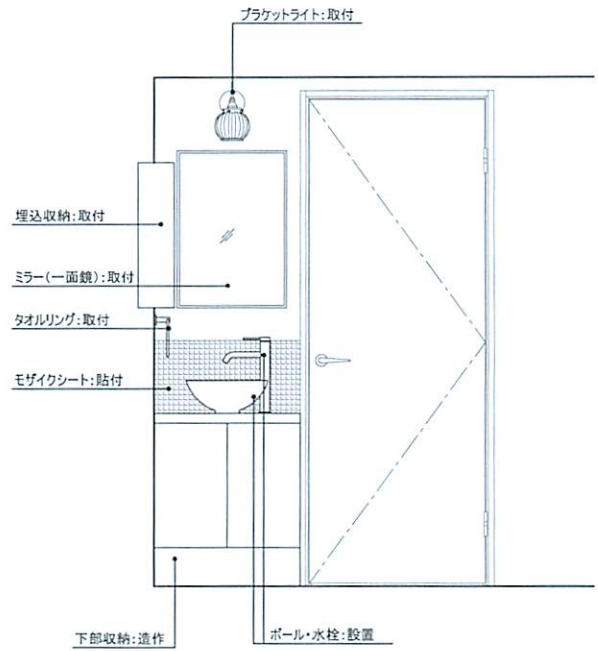
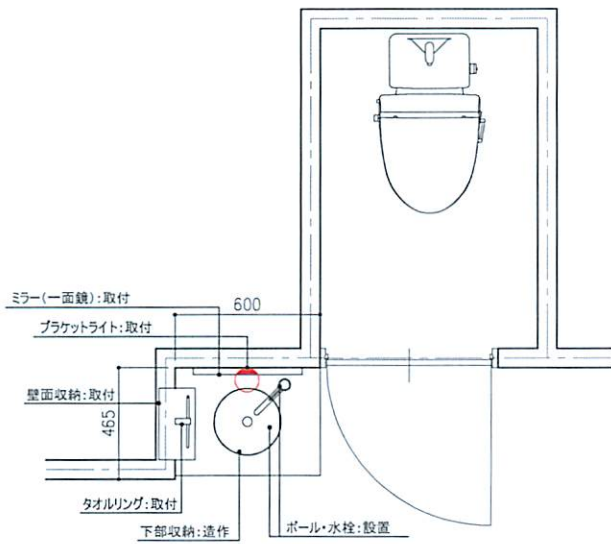
以下の工事・部材は別途ご用意下さい。
 ・周囲躯体、仕上げ、取り付け用下地工事
 ・ダクト工事、壁面開口、屋外化炬カバー等
 ・給排水配管、電気配線、および接続工事
 設備位置を担当営業に必ず確認してください。

本体の「取付・設置」以外の関連工事（大工工事、電気工事、ガス配管工事、管工事、建具工事等）は法的有資格者による工事が必要になります。

クリナップ株式会社	営業所	横浜北営業所 横山 達彦	物件名	岩間 良一 様邸	
	SR	横浜北シヨールーム 杉山 聡哉	100318342	プラン名	キッチン：ラクエラ
	2018.06.08	作図 的野 由佳	1/30	図面番号	112778659

洗面台廻り部分平面図

立面図



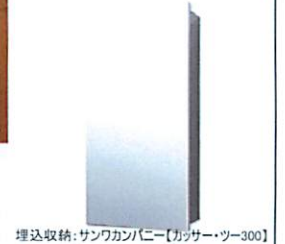
洗面台:アिका【アイキャレ】



モザイクシート:モザイク



ミラー:リクシル【木枠付1面鏡】



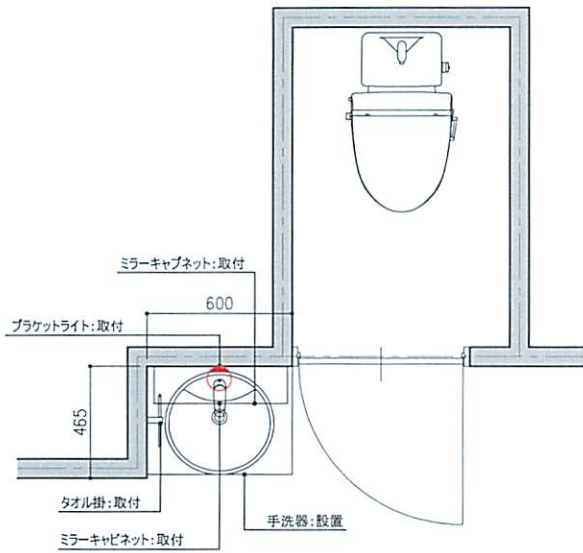
埋込収納:サンワカンパニー【カッサー・ツ-300】



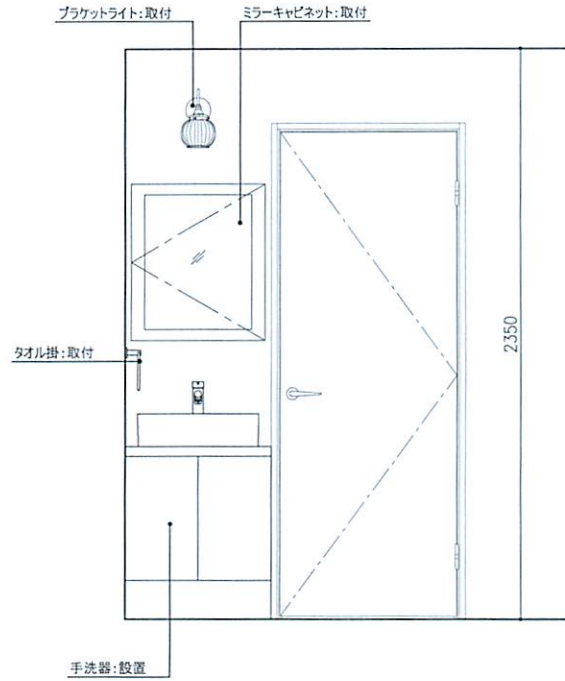
手洗器:リノイン【置き型手洗器(ローズ)】

※図面と現状がくい違う場合は現状優先とします
※施工の都合により一部変更となる場合があります

洗面台廻り部分平面図



立面図



※図面と現状が異なる場合は現状優先とします
※施工の都合により一部変更となる場合があります